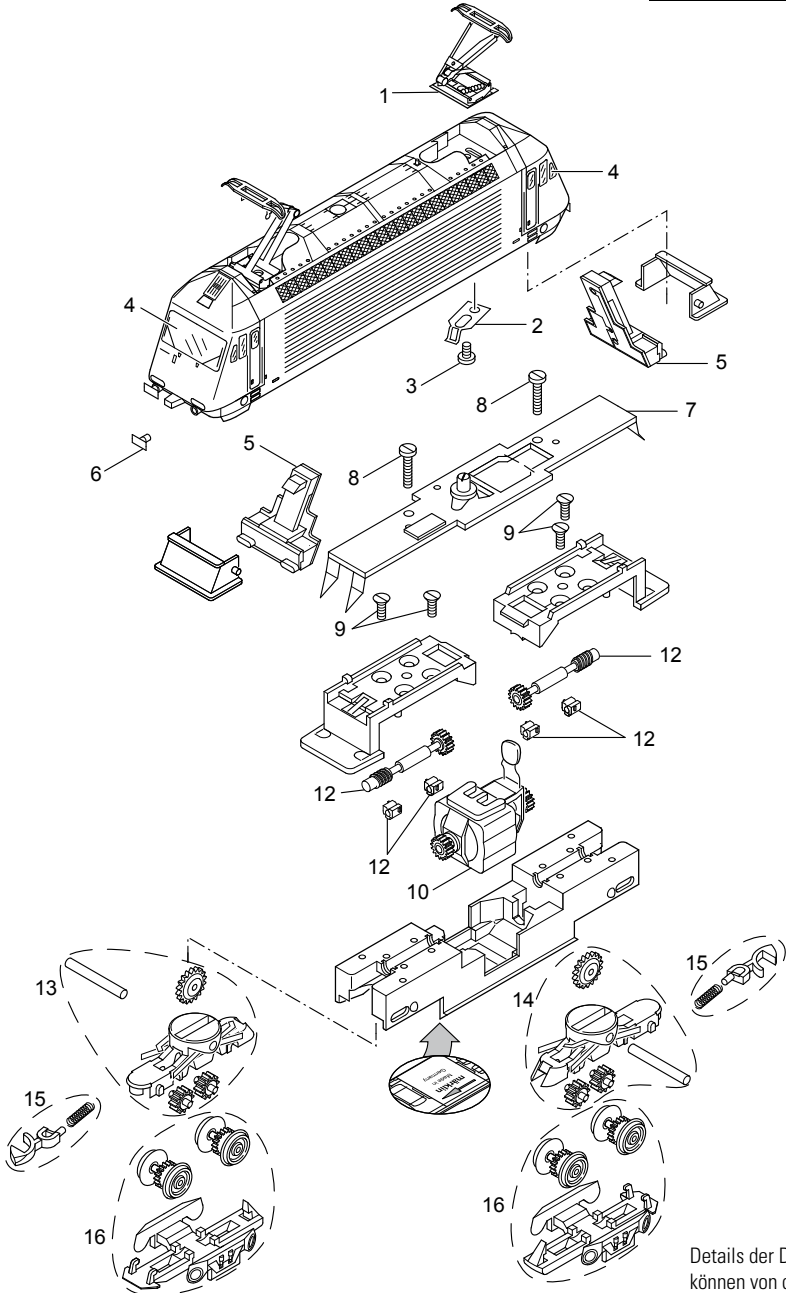


Einzelteile der Lokomotive 88465

märklin
Z



Details der Darstellung können von dem Modell abweichen.

Einzelteile der Lokomotive 88465

Lfd. Nr.	Benennung	Bestell-Nr.
1	Einholmstromabnehmer	E265 370
2	Kontaktfeder	E268 100
3	Schraube	E785 150
4	Fenstereinsatz	E552 900
5	Beleuchtung	E172 738
6	Puffer	E761 510
7	Leiterplatte	E172 736
8	Schraube	E785 190
9	Schraube	E785 550
10	Motor	E211 903
11	Motorbürsten	89 891
12	Antriebswelle	E552 740
13	Getriebegehäuse komplet	E182 117
14	Getriebegehäuse komplet	E182 147
15	Zubehör-Set Kupplung	E166 264
16	Drehgestellrahmen, Radsätze	E211 124

Hinweis: Einige Teile werden nur ohne oder mit anderer Farbgebung angeboten.

Teile, die hier nicht aufgeführt sind, können nur im Rahmen einer Reparatur im Märklin-Reparatur-Service repariert werden.